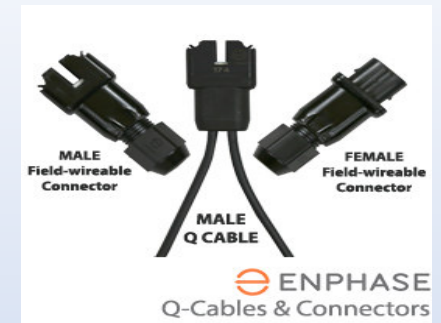




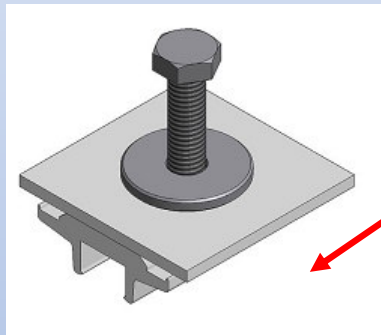
Enphase Mikro-Wechselrichter IQ 7, IQ 7+ und IQ 7X
Empfohlene Modulleistung (STC)1 bis 440 Watt



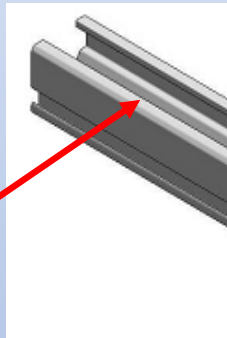
Male – Female Connector für die Verlängerung des stromführendes Kabel Y 1



Enphase Q Kabel



Modulmontageklemme

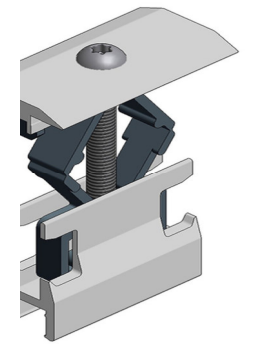


Montageprofil

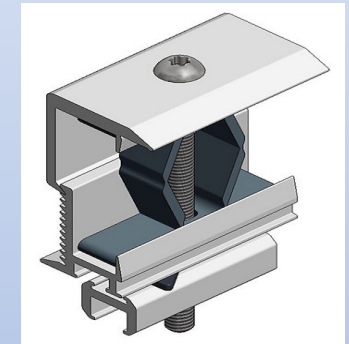


ATON
SOLARPARTS

info@aton-solarparts.de



Mittel



Endklemmen



ATON
SOLARPARTS

info@aton-solarparts.de



Kabelclip



Ziegeldach Dachhaken Quere Modulmontage mit Schraube 5,5 x 58 mm